

Ventilator EasyVEC 6500 microwatt

Ventilator mit EC-Motor aus verzinktem Stahlblech mit rückwärts gekrümmtem Laufrad und direktem Antrieb. Der Ventilator verfügt über eine integrierte Druckregelung sowie über eine 0–10 Voltregelung, einem am Gehäuse aufgebauten Reparaturschalter, einem abnehmbaren Revisionsdeckel und ist für die Montage am Boden geeignet. Wahlweise kann am Ventilator zwischen der Druckregelung und der Drehzahlregelung (0-10 Volt) gewählt werden.



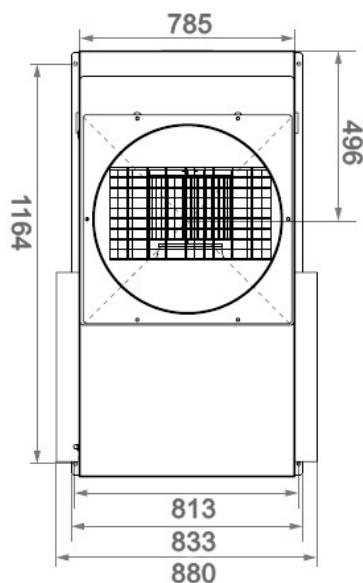
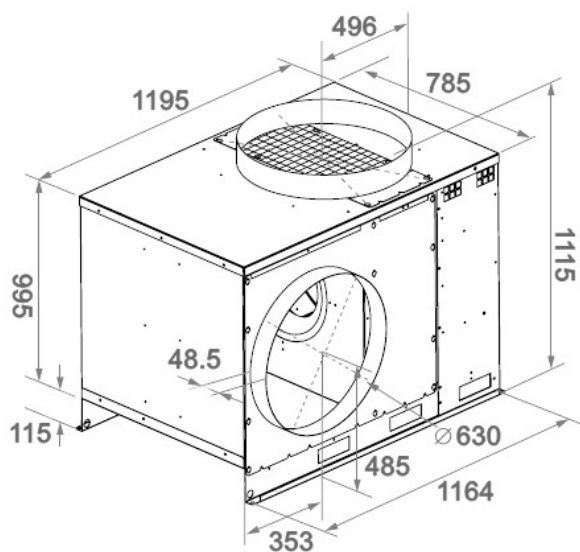
- 2 x Ansaugstutzen für Rohranschluss DN 630
- 1 x Fortluftstutzen für Rohranschluss DN 630

Fördervolumen:	6.100 m ³ /h
Druckbereich einstellbar:	100 - 200 Pa
E-Anschluss:	230 V/ 8,30 A / 50 Hz
Leistungsaufnahme:	1.250 Watt
Schutzklasse:	IP 24
Gehäuse:	verzinktes Stahlblech
Gewicht:	110 kg
Aufstellungsort:	innen / außen

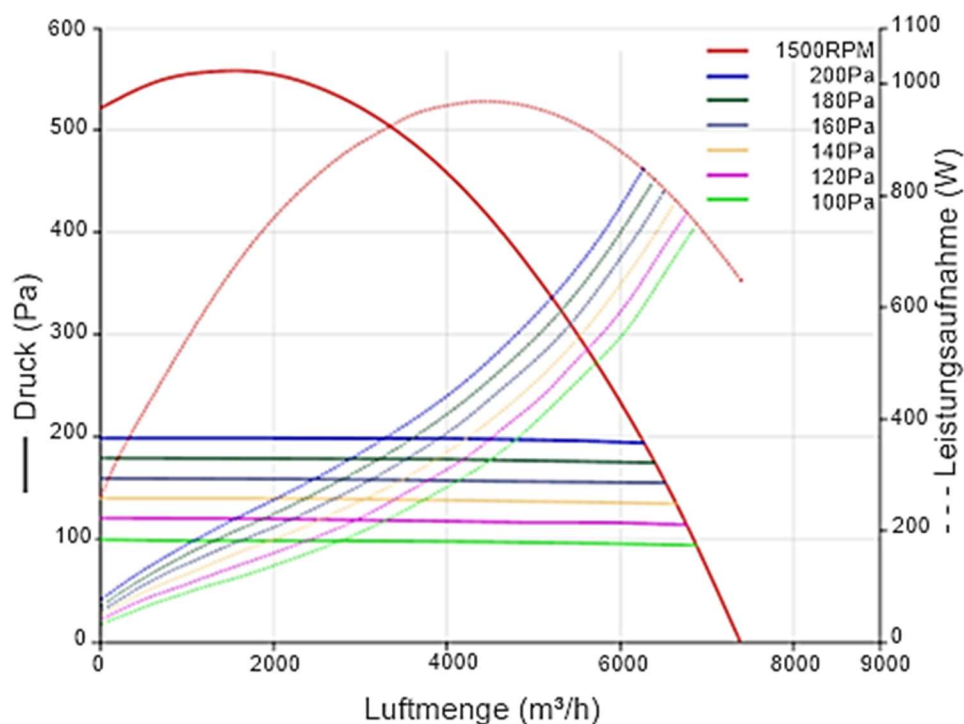
Lieferumfang:

- 1 x Ventilator
- 3 x Anschlussmanschetten DN 630 UV-beständig
- 4 x Schwingungsisolierende Montagefüße

Hauptmaße: EasyVEC 6500 microwatt



Lufttechnische Angaben: EasyVEC 6500 microwatt



Frequenz (Hz)	125	250	500	1000	2000	4000	8000		
Luftmenge 1625 m³/h – 120 Pa Druck								L _{w,A} (dB)	L _{p,A} (dB)
1	69	70	66	62	56	50	44	-	47
2	67	63	60	56	56	49	43	63	-
Luftmenge 3250 m³/h – 120 Pa Druck								L _{w,A} (dB)	L _{p,A} (dB)
1	79	77	72	69	63	58	51	-	54
2	78	70	66	63	63	57	49	70	-
Luftmenge 4550 m³/h – 120 Pa Druck								L _{w,A} (dB)	L _{p,A} (dB)
1	85	83	77	74	68	64	56	-	60
2	84	76	71	68	67	63	55	76	-

1: Schalleistungspegel Ventilator (Umgebung) mit freiem Fortluftanschluss

2: Schalleistungspegel in der Rohrleitung (abluftseitig)

L_w: Schalleistungspegel

L_p: Schalldruckpegel gemessen in 4 m Abstand vom Gehäuse