

Ansaugung über Fensterlaibung mit Aluminium-Flachkanalsystem

Bezeichnung: Alu-P inkl. Schalldämmeinlage

Aluminium-Flachkanalausführung	Alu-P Standard	Alu-P L-Form	Alu-P U-Form
Mit Außenluftdurchlass	EHT 780	EHT 780	EHT 780
Luftmenge (min-mix) [10Pa]	6,9 – 26,9	6,6 – 18,9	6,4 – 18,8
Wanddurchführung von Umlenkstück	Ø125	Ø125	Ø125

Alternativer Unterdruck mit Luftmengenangabe auf Anfrage!

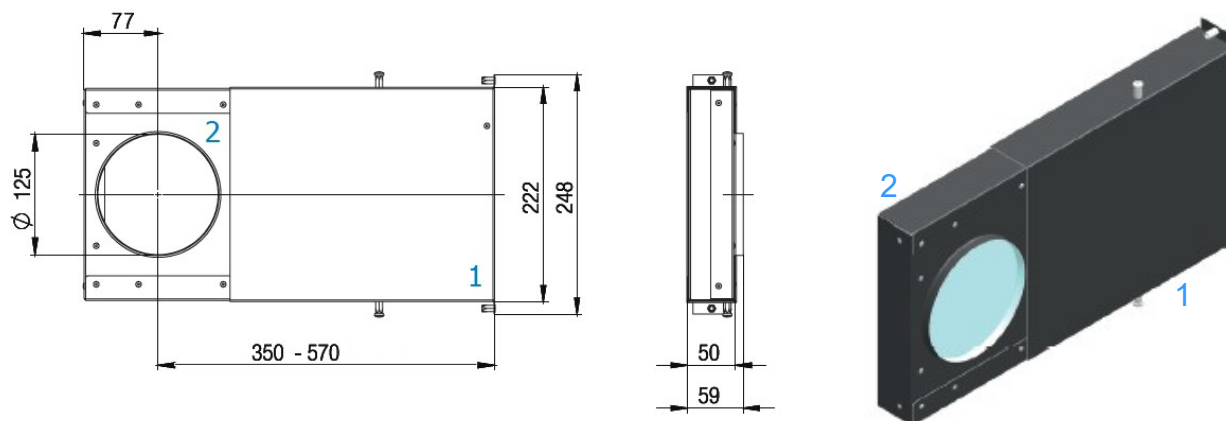


Flachkanalsystem Alu-P Standard



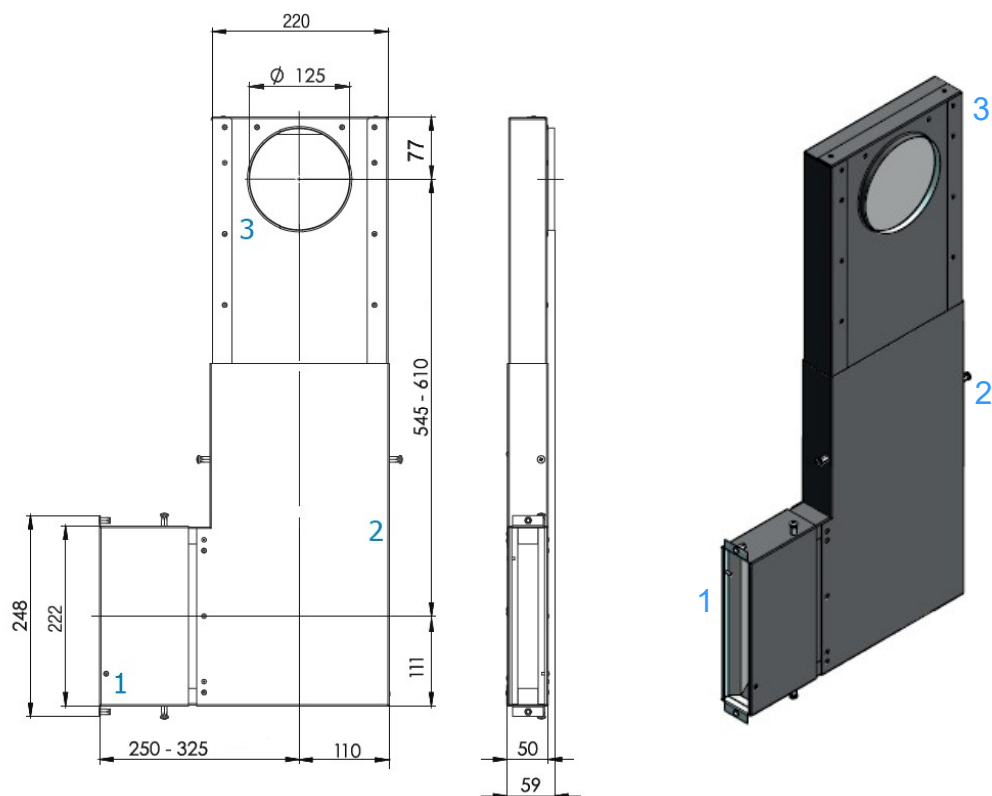
Flachkanalsystem Alu-P L-Form

Flachkanalsystem Alu-P Standard - Achsmaß 350 – 570 mm

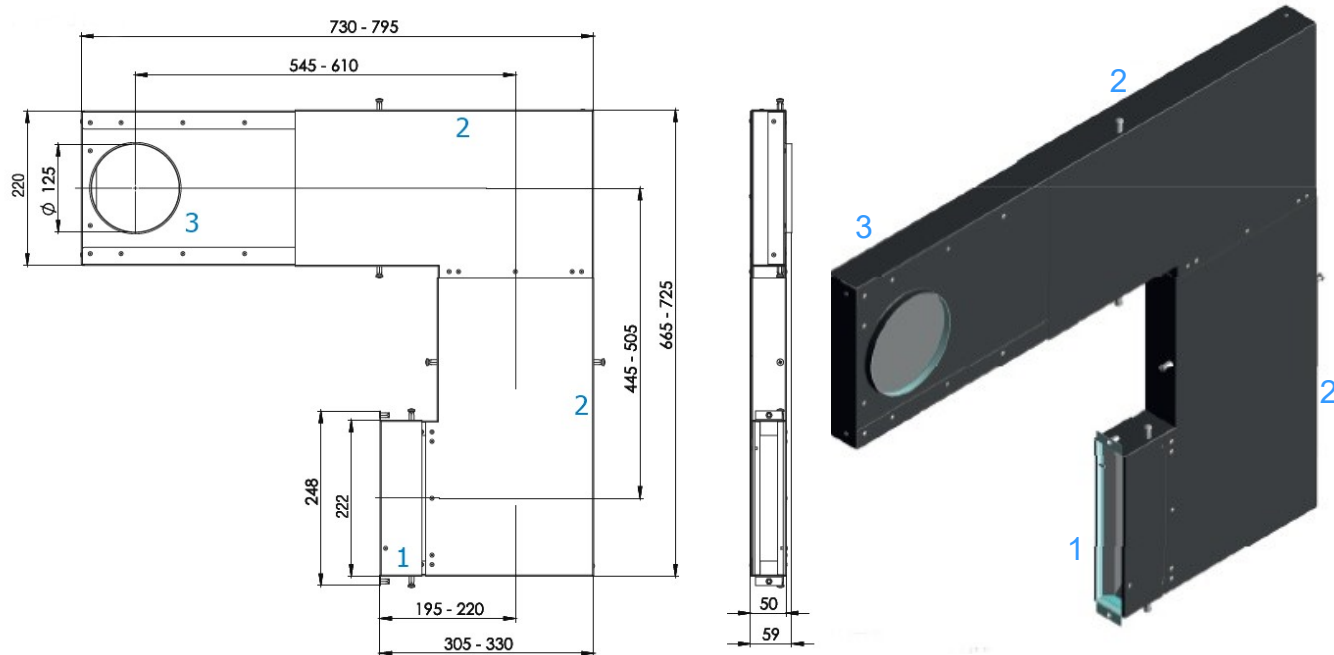


Sondermaße auf Anfrage!

Flachkanalsystem Alu-P L-Form



Flachkanalsystem Alu-P U-Form



Sondermaße auf Anfrage!