

Ansaugung über Fensterlaibung mit Aluminium-Flachkanalsystem

Bezeichnung: Alu-P inkl. Schalldämmeinlage

Aluminium-Flachkanalausführung	Alu-P Standard	Alu-P L-Form	Alu-P U-Form
Mit Außenluftdurchlass	EHT 780	EHT 780	EHT 780
Luftmenge (min-mix) [10Pa]	6,9 – 26,9	6,6 – 18,9	6,4 – 18,8
Wanddurchführung von Umlenkstück	Ø125	Ø125	Ø125

Volumenstrom bei (...Pa) in m ³ /h	8 Pa	7 Pa	5 Pa	4 Pa	2 Pa
Alu-P Standard	6,2...24,1	5,8...22,5	4,8...19	4,3...17	3,0...12
Alu-P L-Form	5,9...16,9	5,5...15,8	4,7...13,4	4,1...11,9	2,9...8,4
Alu-P U-Form	5,7...16,8	5,3...15,7	4,5...13,3	4...11,8	2,8...8,4

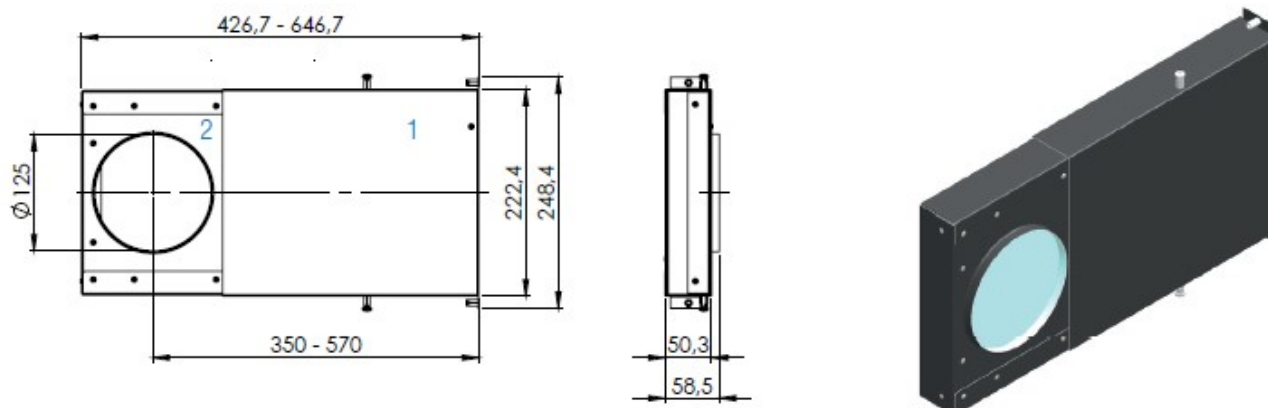


Flachkanalsystem Alu-P Standard

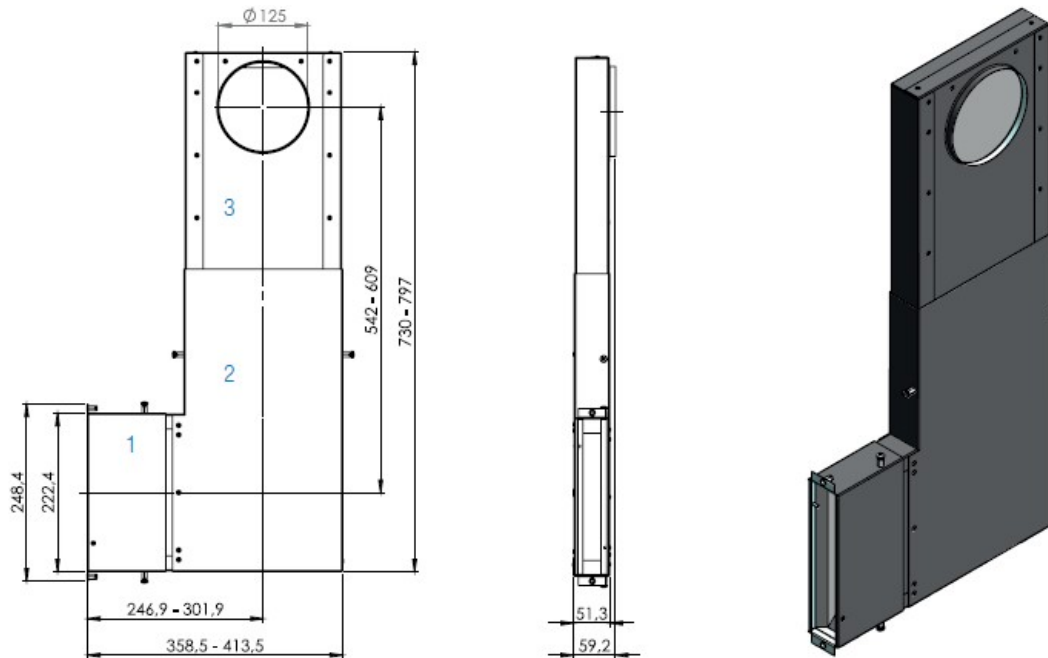


Flachkanalsystem Alu-P L-Form

Flachkanalsystem Alu-P Standard - Achsmaß 350 – 570 mm



Flachkanalsystem Alu-P L-Form



Flachkanalsystem Alu-P U-Form

