

LUNOS
energy-efficient



LUNOS goes Ne^{xxx}t

Das Wärmerückgewinnungsgerät der Zukunft

Wohnungslüftung mit

Ne^{xt}, die Evolution



Ne^{xt}

Alle Ausstattungsmerkmale auf höchstem Niveau

LUNOS öffnet jetzt den Markt der dezentralen Lüftungsgeräte für völlig neue Anwendungsbereiche: der Ne^{xt} ist ein dezentrales Wärmerückgewinnungsgerät, das in Kindergärten, Schulen und Büros, Hotels und Arztpraxen zum Einsatz kommt und natürlich auch klassisch in der Wohnung oder im Haus. In Gegenden oder Höhen, in denen außerordentliche Windlasten vorherrschen, ist der Ne^{xt} genauso gut geeignet, wie in Gegenden, die besonders schallisoliert werden müssen. Durch den optionalen Einsatz eines F9-Filters überschreitet der Ne^{xt} alle Standards der Hygieneanforderungen um ein Vielfaches. Der Ne^{xt} kommt auf einen Wärmerückgewinnungsgrad von bis zu 90 %. Der Wärmeübergang erfolgt durch einen Kreuzstromwärmetauscher oder wahlweise durch einen Gegenstromwärmetauscher.

Ein völlig neues Bedienkonzept rundet den Ne^{xt} ab. Hinter einer eleganten Verblendung ist eine Steuerung hinterlegt, die dafür sorgt, dass bei Betätigung eine klare, aber feine Rückmeldung durch Hinterleuchtung erfolgt. Standardmäßig wird der Ne^{xt} über Feuchtigkeits- und Temperatur-Sensoren gesteuert. Der Ne^{xt} kann sowohl unter als auch auf Putz verbaut werden. In der Aufputzvariante erhält das Einbaugeschäube einen schicken Designrahmen und kann somit auch optisch überzeugen. Bei der Durchführung nach außen wird der alt bekannte 160er-Rundkanal verwendet.

› Zweikanal-Außenblende mit Insektenschutz

› Gehäuse für Aufputz- und Unterputzmontage verfügbar

› Optimierte ec Radialventilatoren für geringste Laufgeräusche

› Austauschbare Taschenfilter für die Filterklassen M5, F7 und F9 verfügbar

› Wanddurchführung mit 160er Rundkanal, elektronisch schließbare Rückschlagklappe optional

› Integrierte Steuerung mit Feuchte- und Temperatursensoren, erweiterbar mit verschiedenen Sensoren

› Wärmetauscher in zwei Varianten erhältlich

› Innenblende mit Bedienfeld und Filterwechselanzeige



Wärmerückgewinnung im dezentralen System



Maximaler passiver Schallschutz

Durch die intelligente Bauweise wird eine Normschallpegeldifferenz von 56 dB erreicht, wodurch der Einsatz des Ne^{xt} sogar an Flughäfen möglich ist.

Niedriger Schallpegel dank ec Technik

Wo bereits der bekannte e² mit der axialen ec Technik Bestnoten erreicht, überzeugen die radialen ec Motore des Ne^{xt} auf ganzer Linie. Eingebettet in ein strömungsoptimiertes EPP Chassis werden die bereits sehr leisen ec Motore quasi „ruhig gestellt“. Dadurch ist der Ne^{xt} aktuell eines der leisesten Geräte seiner Klasse.

Filter

Filter entsprechen dem höchsten Qualitätsstandard M5-Filter, F7-Filter oder F9-Filter.

Effizienz

Mit sehr geringen Leistungsaufnahmen ist der Ne^{xt} äußerst energieeffizient und leistet so einen aktiven Beitrag zum Umweltschutz. Die ec Technik mit hohem Wirkungsgrad ermöglicht einen geringen Stromverbrauch.

Das Ne^{xt}-Gehäuse ist universell einsetzbar

Der für die Außenwand entwickelte Lüfter kann als Aufputz- oder Unterputzvariante verbaut werden. Für die Unterputzvariante ist eine Wandstärke von mindestens 280 mm erforderlich. Für die Aufputzvariante ist ein schicker Designrahmen erhältlich.

Wärmerückgewinnung & Steuertechnik

Herzstück des Ne^{xt} ist der Einschub mit Wärmetauscher, der in zwei Varianten erhältlich ist: **Ne^{xt} K:** Der Kreuzstromwärmetauscher erreicht Wärmerückgewinnungsgrade von bis zu 80 %. 62 % nach EN 13141-8 bei 75 m³/h (Referenzvolumenstrom) **Ne^{xt} G:** Eine deutlich höhere Effizienz besitzt der größere Gegenstromwärmetauscher, der bis zu 90 %, 84 % nach EN 13141-8 bei 60 m³/h (Referenzvolumenstrom), Wärmerückgewinnungsgrad bereitstellt.

Für ein perfektes Zusammenspiel der verschiedenen Komponenten sorgt die integrierte Steuerung. Ausgestattet mit Feuchte-Temperatur-Sensorik sorgt die Steuerautomatik schon in der Standardausführung für eine effiziente Lüftung mit Feuchteschutz. Optional können weitere Sensoren wie z. B. der CO₂ Sensor integriert oder mit der EnOcean Funktechnologie eingebunden werden.

LUNOS Designlinie

Der Ne^{xt} erweitert das aktuelle Design der LUNOS Produkte um die Wellenform, wobei die Grundprinzipien und die Wiedererkennung erhalten bleiben. Bei einer Innenblendengröße von 510 x 510 mm bleibt der Lüfter so ein elegantes Element der Haustechnik. Die Frontblende enthält zudem das schlicht designte Bedienfeld. Die Gesamttiefe von 240 mm kann bis auf 67 mm in die Außenwand versenkt werden.

LUNOS Kompatibilität

Durch die Verwendung des LUNOS 160er Standardrundkanals als Wanddurchführung ist der Ne^{xt} kompatibel mit den Lüftern der 160er Serie. Für die Außenabdeckung wird eine Zweikanal-Außenblende oder eine Außenhaube verwendet. In der Aufputzvariante ist ein 160er Lüfter besonders leicht durch den Ne^{xt} zu ersetzen.

Geprüft nach EN 13141-8

Normgerecht: Alle Gerätedaten des ErP-Produktdatenblatts und des Energielabels sind nach EN 13141-8 ermittelt worden



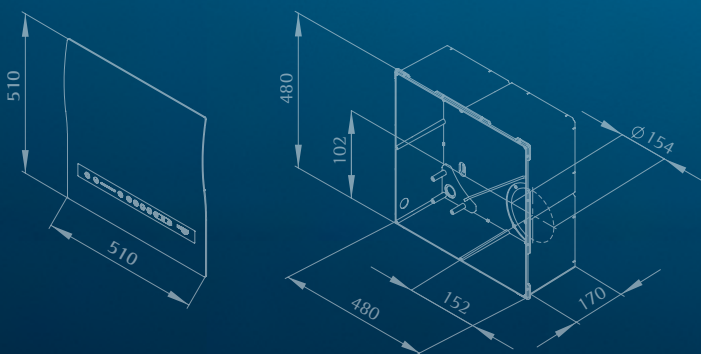
Technische Daten Ne^{xx}t

mit Kreuzstromwärmetauscher (Ne^{xx}t K) und
mit Gegenstromwärmetauscher (Ne^{xx}t G)

| | Ne ^{xx} t K | Ne ^{xx} t G |
|--|---|--|
| Wirkungsgrad* | 62 % | 84 % |
| Volumenstrom | 15-110 m ³ /h (stufenlos einstellbar) | 15-90 m ³ /h (stufenlos einstellbar) |
| Leistungsaufnahme** | 22 Watt | 20 Watt |
| Netzspannung | 230 V / 50 Hz 115 V / 60 Hz US-Variante (auf Anfrage) | 230 V / 50 Hz 115 V / 60 Hz US-Variante (auf Anfrage) |
| Schallleistungspegel** | 40 dB(A) | 39 dB(A) |
| Kernbohrung | 162 mm | |
| Mindestwandstärke (Aufputz/Unterputz) | 110 mm / 280 mm | |
| Tiefe bei Wandeinbau | 172 mm Gehäuse + 105 mm Klappenverschluß in Wanddurchführung | |
| Ausschnitt Einbaugeschäuse | mind. 482 mm x 482 mm x 172 mm | |
| Maße des Geräts | 480 mm x 480 mm x 170 mm | |
| Größe Innenblende | 510 mm x 510 mm x 66 mm | |
| Größe Außenhaube | 235 mm x 205 mm x 72 mm | |
| Energieeffizienzklasse |  | |

* nach EN 13141-8

** bei 70 % des maximalen Volumenstroms, nach ErP-Richtlinie EU Verordnung 1254, gemessen mit M5-Filtern.



LUNOS Lüftungstechnik GmbH
für Raumlufsysteme
Wilhelmstraße 31 · 13593 Berlin
Postfach 20 04 54 · 13514 Berlin

Telefon +49 30 362001-0
Telefax +49 30 362001-89

info@lunos.de · www.lunos.de

LUNOS
energy-efficient



P057109 10.16