

Ventilator V4A053

Daten: V4A053

Abluftventilator mit integrierter Konstantdruckregelung und einer sehr hohen akustischen Dämmung. Zusätzlich ist ein 12 V AC Ausgang vorhanden. Die Stromversorgung für die elektrische Stoßlüftung der Abluftelemente (bis zu 4 Stück) ist mit dem zusätzlichen Adapterbauteil „CAL 261“ somit gleich verfügbar. Der Ventilator ist zur Aufstellung unter Dach oder in Wohnungen (Bad/WC, Abstellraum) geeignet. Die Befestigung des Ventilators ist an Wand, Decke und Fußboden möglich. Sollte der Ventilator eingehaust werden, ist eine gut zugängliche Revisionsöffnung vorzusehen.



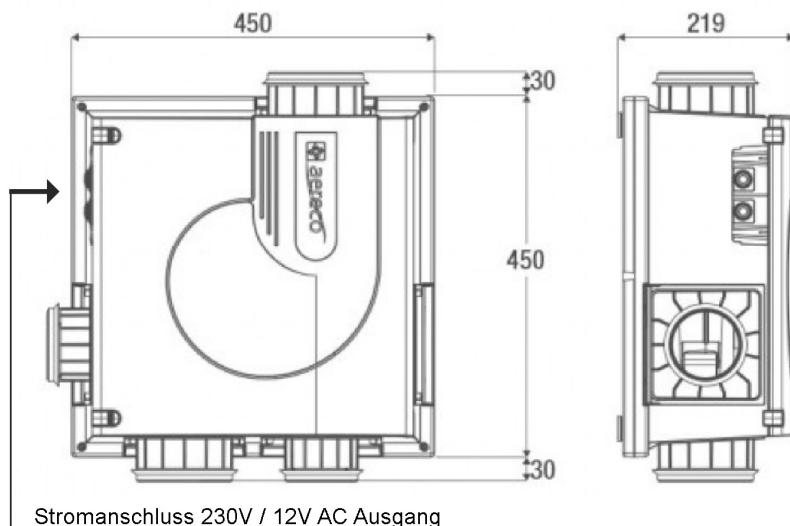
- 4 x Anschlussmöglichkeiten, DN 100 oder DN 125
- 1 x Ausblasstutzen für Rohranschluss, DN 125

Fördervolumen :	bis 200 m ³ /h
Pressung konstant:	100 Pa
E-Anschluss:	230 V / 50 Hz
Leistungsaufnahme:	12,5 – 22 Watt
Schalldruckpegel Lp,A in 2 m:	< 35 dB (A)
Maße (L,B,H) in mm:	450 x 450 x 219
Gehäuse:	Kunststoff - PS
Gewicht:	6,7 kg
Aufstellungsort:	innen

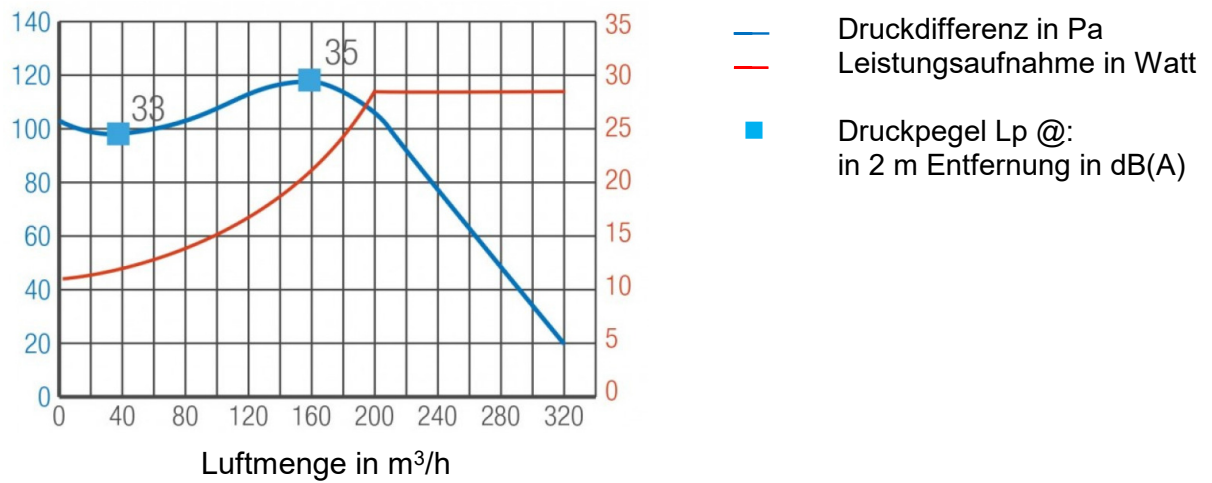
Lieferumfang: V4A053

- 1 x Ventilator
- 2 x Anschlussstutzen DN 100

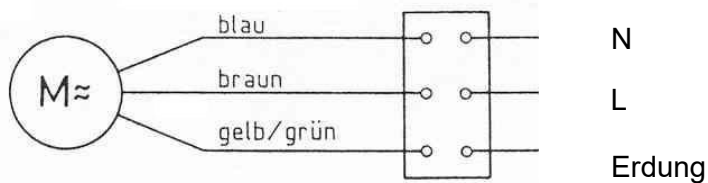
Hauptmaße: V4A053



Lufttechnische Angaben: V4A053

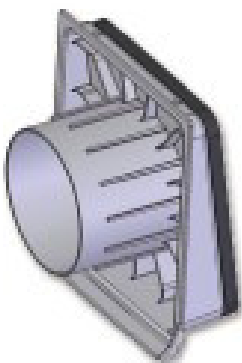


Elektrischer Anschluss: 230 V / 50 Hz

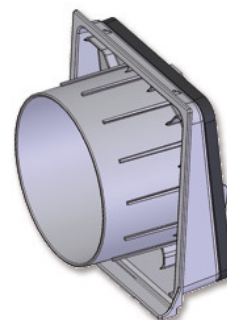


Die Kabelklemmen sind über einen Ein- / Ausschalter an das Stromnetz anzuschließen.

Zubehör: V4A053



Anschlussstutzen DN 100: **AVE056**



DN 125: **AVE055**