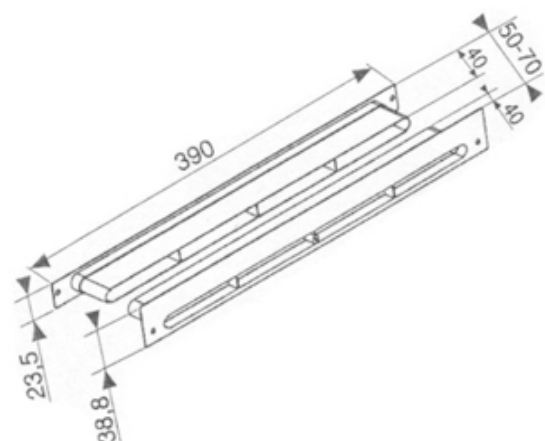


Teleskopische Durchführung und Verlängerung TM + TMR

Bezeichnung: teleskopische Durchführung TM
Verlängerung TMR

Die Teleskopdurchführung **TM** ist für die Montage am Fenster vorgesehen. Die Aufgabe dieser teleskopartigen Fensterdurchführung besteht darin, den Schlitz im Fensterrahmen abzudichten, damit die Luft nicht in den Profilrahmen eindringen kann. Die Verlängerung **TMR** kommt zum Einsatz, wenn der Fensterstock breiter als 82 mm ist. Das TMR verlängert die Durchführung um 32 bis 50 mm. Es wird empfohlen maximal vier TMR bei einer Durchführung zu verwenden und eine Überlappung von einem Zentimeter einzuhalten. Zum Fixieren der einzelnen Durchführungsteile empfehlen wir ein dünnes Klebeband, damit die zusammengeklebten Teile noch in den Schlitz passen.

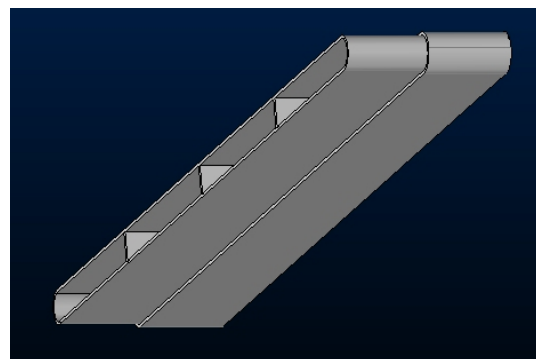


Daten und Hauptmaße: TM

Montageschlitz: 352 x 17,5 mm
 Farbe: weiß
 Material: ABS
 Maße: 390 x 38,8 x 50 – 75 mm

Daten und Hauptmaße: TMR

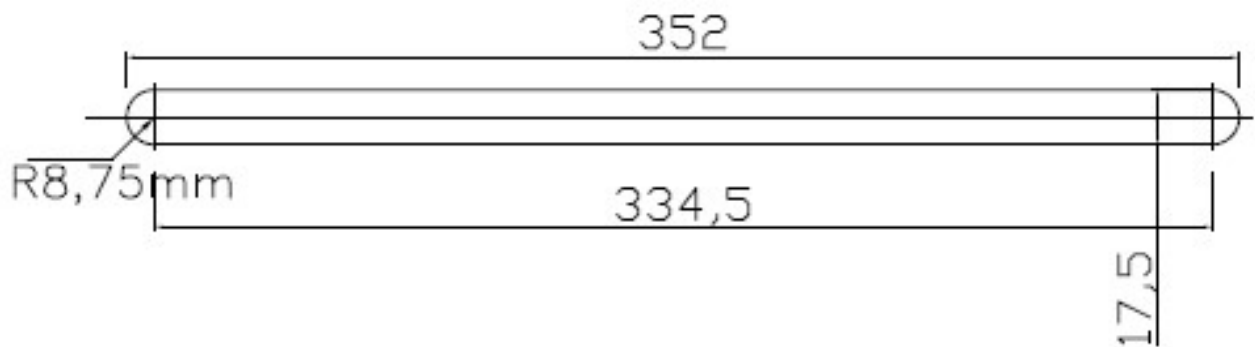
Montageschlitz: 352 x 17,5 mm
 Farbe: weiß
 Material: ABS
 Maße: 350 x 16,5 x 60 mm



	mindest Länge	Maximal Länge
TM alleine	50 mm	75 mm
TM + 1 Verlängerung	82 mm	122 mm
TM + 2 Verlängerung	112 mm	172 mm
TM + 3 Verlängerung	142 mm	222 mm
TM + 4 Verlängerung	172 mm	272 mm

Wichtiger Hinweis:

Für die teleskopische **Kunststoffdurchführung TM** sowie für die **Verlängerung TMR** ist ein Schlitz mit dem Querschnitt von 352 mm x 17,5 mm in den Fensterrahmen oder im Flügel einzuarbeiten.



Für Zuluftelemente EHA und EAR!

Montage Teleskopische Durchführung und Verlängerung TM

