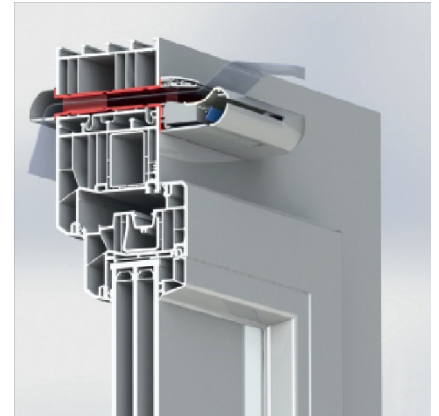


Teleskopische Durchführung für das Zuluftelement EAR und EAF

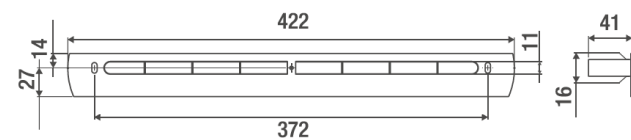
Bezeichnung: teleskopische Durchführung TM-EAR
Verlängerung TMV

Die Teleskopdurchführung **TM-EAR** ist für die Montage am Fenster für das Zuluftelement EAR und EAF vorgesehen. Die Aufgabe dieser teleskopartigen Fensterdurchführung besteht darin, den Schlitz im Fensterrahmen abzudichten, damit die Luft nicht in den Profilrahmen eindringen kann. Die Verlängerung **TMV** kommt zum Einsatz, wenn der Fensterstock breiter als 80 mm ist.



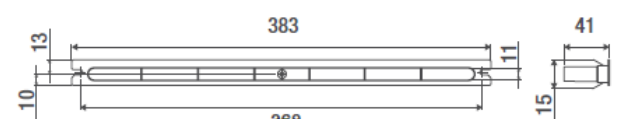
Daten und Hauptmaße: TM-EAR

Innenseite - Frontansicht



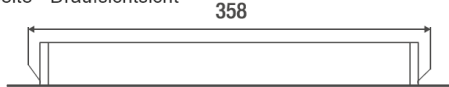
Schnitt

Aussenseite - Frontansicht

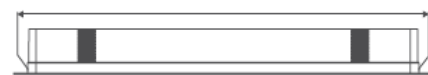


Schnitt

Innenseite - Draufsicht



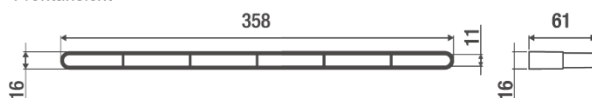
Aussenseite - Draufsicht



Farbe: weiß
Material: PS
Montageschlitz: 359 x 17 mm

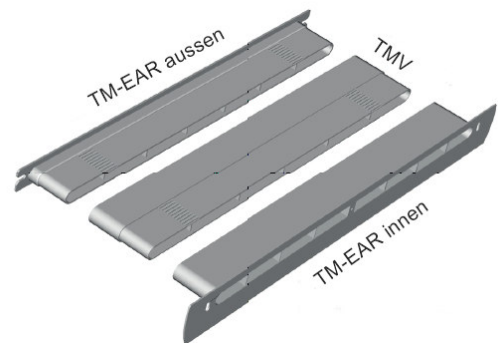
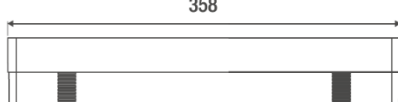
Daten und Hauptmaße: TMV

Frontansicht



Schnitt

Draufsicht



Farbe: weiß
Material: PS
Montageschlitz: 359 x 17 mm

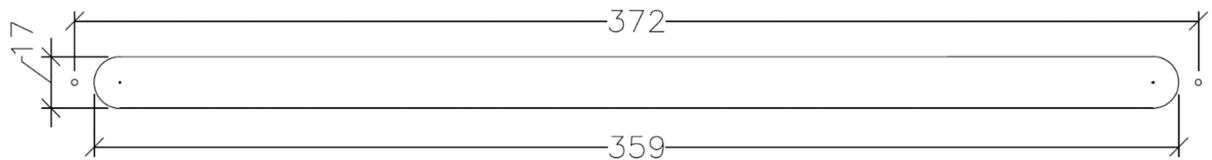
	Mindestlänge	Maximallänge
TM-EAR	50 mm	80 mm
TM-EAR + TMV	81 mm	130 mm

Hinweis: Weitere Verlängerungen auf Anfrage

Nur für Zuluftelemente EAR und EAF!

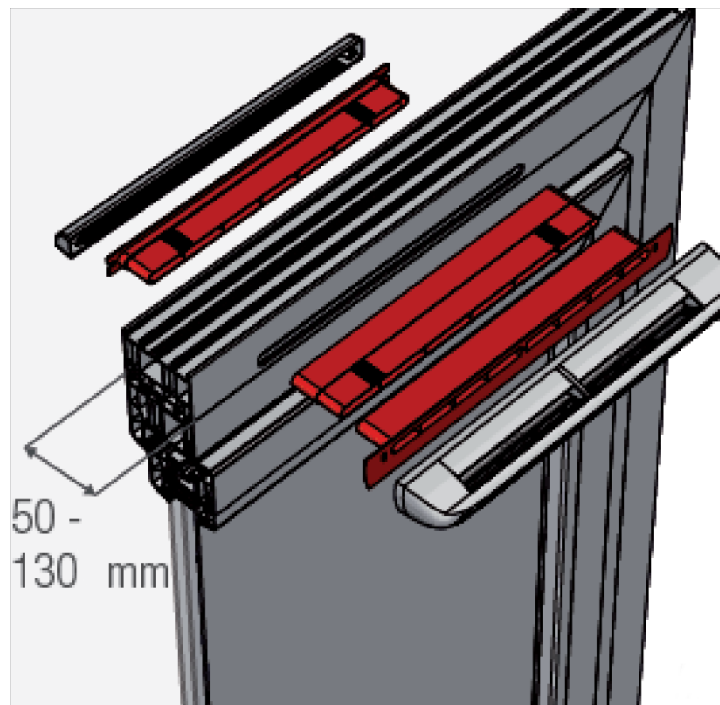
Wichtiger Hinweis:

Für die teleskopische **Kunststoffdurchführung TM-EAR** und für die **Verlängerung TMV** ist ein Schlitz mit dem Querschnitt von 359 mm x 17 mm in den Fensterrahmen oder im Flügel einzuarbeiten.



Nur für Zuluftelemente EAR und EAF!

Montage TM-EAR und TMV für das Zuluftelement EAR und EAF



Nur für Zuluftelemente EAR und EAF!