

## Ansaugung über Fensterlaibung mit EPP Flachkanalsystem

**Bezeichnung:** EHT2 mit EPP inkl. Schalldämmeinlage, d=20 mm, L=225 mm  
 EHT2 mit EPP Plus inkl. Schalldämmeinlage, d=28mm, L=225 mm

EPP-Flachkanalausführung	EPP-Standard	EPP Standard Plus
Außenluftdurchlass	ETH 2104	ETH 2104
Lufttechnische Angaben [m³/h]	5,5 – 36,2 [10 Pa]; 8 – 51,7 [20 Pa]	5,5 – 33,4 [10 Pa]; 8,2 – 47,9 [20 Pa]
Kernbohrung [mm]	Ø 140 - 150	Ø 140 - 150
Wanddurchführung [mm]	Ø125	Ø125
D <sub>n,e,w</sub> (C;Ctr) offen *	50 (-1;-4) / 59 (-2;-4) dB	53 (-2;-5) / 61 (-2;-6) dB
D <sub>n,e,w</sub> (C;Ctr) geschlossen *	52 (-1;-4) / 61 (-2;-6) dB	55 (-1;-5) / 63 (-2;-6) dB

EPP-Flachkanalausführung	EPP L-Form	EPP L-Form Plus
Außenluftdurchlass	ETH 2104	ETH 2104
Lufttechnische Angaben [m³/h]	5,6 – 32,3 [10 Pa]; 8,3 – 46,9 [20 Pa]	5,7 – 30 [10 Pa]; 8,2 – 43,8 [20 Pa]
Kernbohrung [mm]	Ø 140 - 150	Ø 140 - 150
Wanddurchführung [mm]	Ø125	Ø125
D <sub>n,e,w</sub> (C;Ctr) offen *	59 (-2;-6) / 67 (-3;-8) dB	61 (-2;-7) / 68 (-3;-8) dB
D <sub>n,e,w</sub> (C;Ctr) geschlossen *	61 (-2;-7) / 68 (-3;-7) dB	63 (-3;-7) / 69 (-2;-7) dB

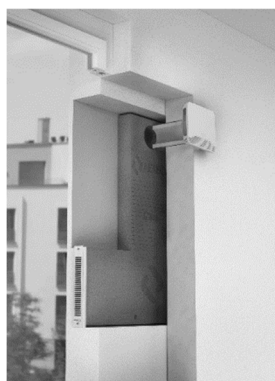
\* Schallangaben bei Minimal- und Maximallänge (gekürzt / ungekürzt)

Alternativer Unterdruck mit Luftmengenangabe auf Anfrage! Die angegebenen Luftmengen und Schallangaben beziehen sich auf 2 Nachströmöffnungen.



Symbolbild

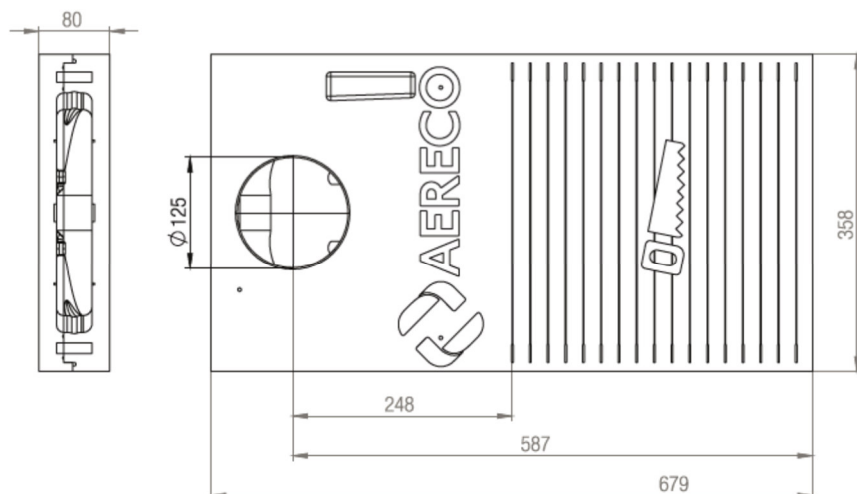
EPP-Standard



Symbolbild

EPP L-Form

## Flachkanalsystem EPP Standard und Standard Plus: Achsmaß 248 - 587 mm



## Flachkanalsystem EPP L-Form und L-Form Plus:

Achsmaß X = 235 - 512 mm; Y = 448 - 786 mm

