

## Ansaugung über Fensterlaibung mit ALU-P SLIM Flachkanalsystem

**Bezeichnung:** EHT2 mit ALU-P SLIM (Schalldämmeinlage, d=20 mm, L=225 mm)  
 EHT2 mit ALU-P SLIM Plus (Schalldämmeinlage, d=28 mm, L=225 mm)

ALU-P SLIM Flachkanalausführung	ALU-P SLIM Standard	ALU-P SLIM Standard Plus
Außenluftdurchlass	ETH 2104	ETH 2104
Luftmengen [m <sup>3</sup> /h]	5,8 – 29,5 [10 Pa]; 8,5 – 43,1 [20 Pa]	5,8 – 27,1 [10 Pa]; 8,6 – 40,1 [20 Pa]
Kernbohrung [mm]	Ø 140 - 150	Ø 140 - 150
Wanddurchführung [mm]	Ø125	Ø125
D <sub>n,e,w</sub> (C;Ctr) offen	58 (-1;-5) dB	61 (-2;-6) dB
D <sub>n,e,w</sub> (C;Ctr) geschlossen	59 (0;-4) dB	62 (-1;-5) dB

Schallangaben für Achsmaß X = 350 – 570 mm

ALU-P SLIM Flachkanalausführung	ALU-P SLIM L-Form	ALU-P SLIM L-Form Plus
Außenluftdurchlass	ETH 2104	ETH 2104
Luftmengen [m <sup>3</sup> /h]	5,9 – 24,9 [10 Pa]; 8,8 – 37,1 [20 Pa]	5,9 – 24,1 [10 Pa]; 8,6 – 35,9 [20 Pa]
Kernbohrung [mm]	Ø 140 - 150	Ø 140 – 150
Wanddurchführung [mm]	Ø125	Ø125
D <sub>n,e,w</sub> (C;Ctr) offen	68 (-2;-7) dB	70 (-2;-7) dB
D <sub>n,e,w</sub> (C;Ctr) geschlossen	70 (-2;-7) dB	72 (-2;-8) dB

Schallangaben für Achsmaß X = 250 – 310 mm; Y = 545 – 610 mm

Alternativer Unterdruck mit Luftmengenangabe auf Anfrage! Die angegebenen Luftmengen und Schallangaben beziehen sich auf 2 Nachströmöffnungen.

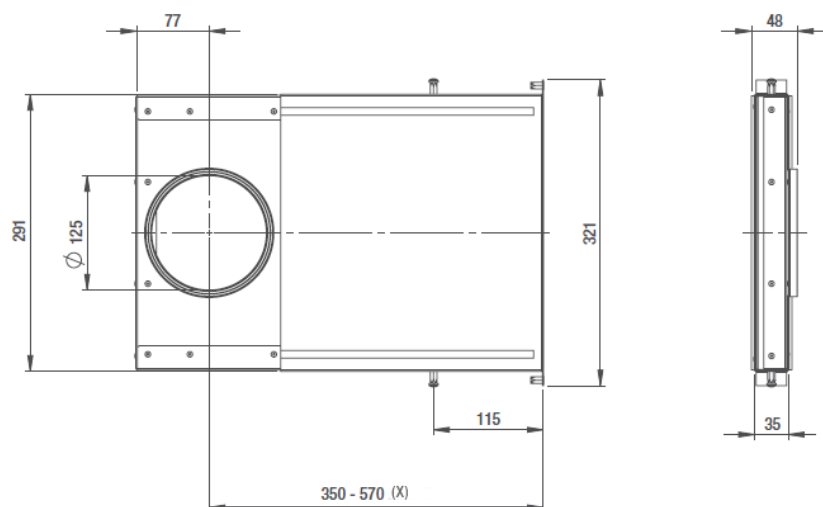


Symbolbild  
 Flachkanalsystem ALU-P SLIM Standard



Symbolbild  
 Flachkanalsystem ALU-P SLIM L-Form

## Alu-P SLIM Standard: Achsmaß X = 350 – 570 mm



Sondermaße optional erhältlich  
Teleskopierbares Achsmaß X [in mm]

200 – 280

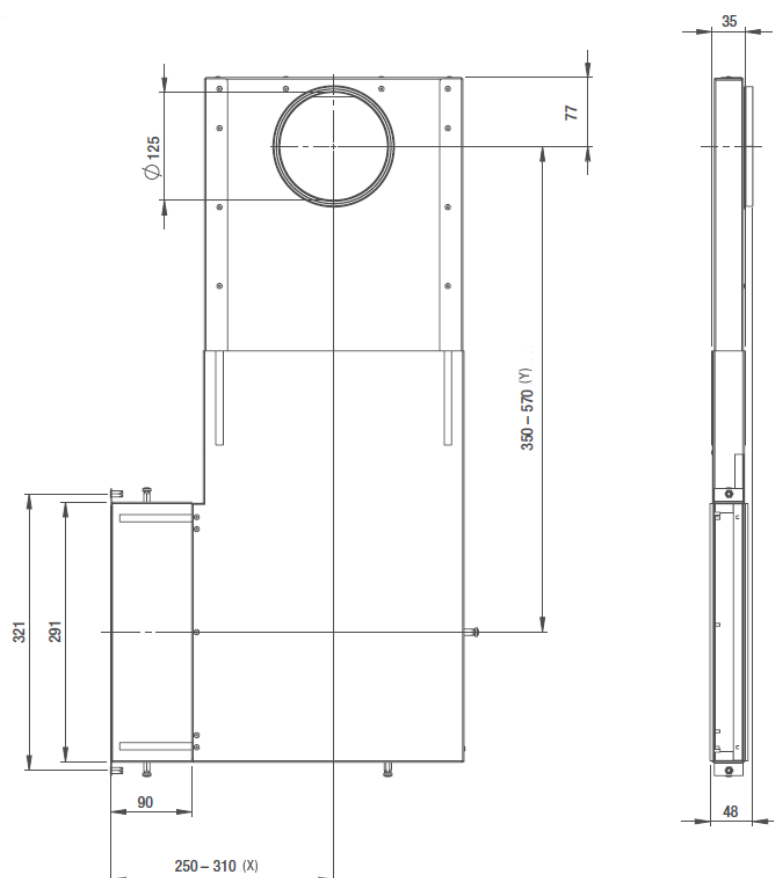
270 – 420

550 – 875

710 – 1150 \*

\*  $D_{n,e,w}$  bis 69 dB

## Alu-P SLIM L-Form: Achsmaß X = 250 – 310 mm; Y = 545 – 610



Sondermaße optional erhältlich  
Teleskopierbares Achsmaß [in mm]

**X**

**Y**

330 - 405

545 - 610

405 - 465

545 - 610

250 - 310

745 - 810 \*

310 - 420

745 - 810

405 - 465

745 - 810

\*  $D_{n,e,w}$  bis 75 dB