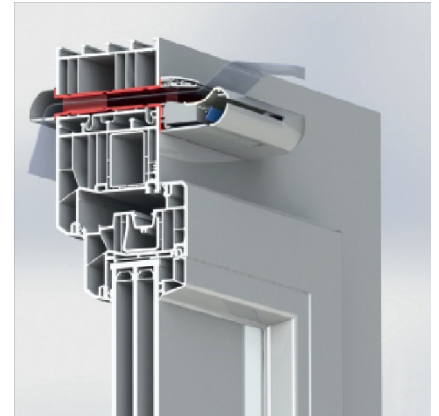


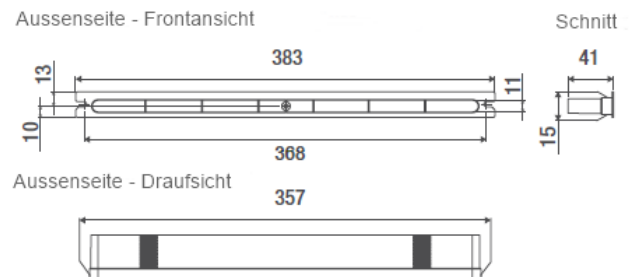
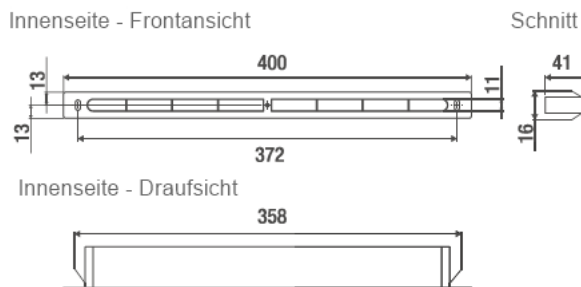
## Teleskopische Durchführung für das Zuluftelement EMM2

**Bezeichnung:** teleskopische Durchführung TM-EMM  
Verlängerung TMV

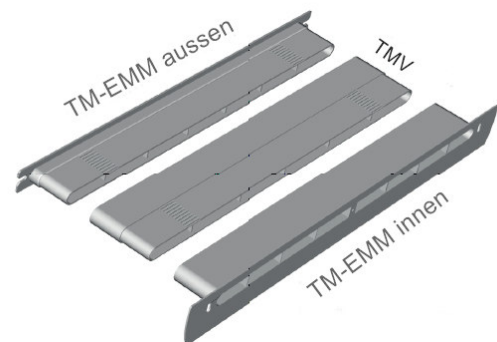
Die Teleskopdurchführung **TM-EMM** ist für die Montage am Fenster für das Zuluftelement EMM vorgesehen. Die Aufgabe dieser teleskopartigen Fensterdurchführung besteht darin, den Schlitz im Fensterrahmen abzudichten, damit die Luft nicht in den Profilrahmen eindringen kann. Die Verlängerung **TMV** kommt zum Einsatz, wenn der Fensterstock breiter als 80 mm ist.



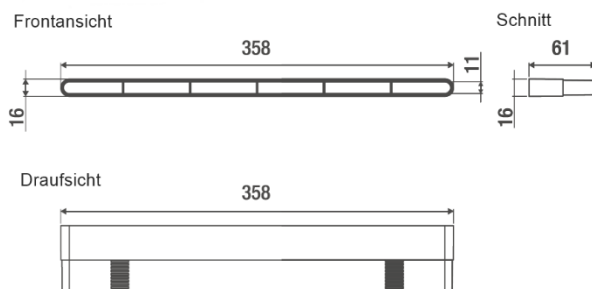
### Daten und Hauptmaße: TM-EMM



Farbe: weiß  
Material: PS  
Montageschlitz: 359 x 17 mm



### Daten und Hauptmaße: TMV



Farbe: weiß  
Material: PS  
Montageschlitz: 359 x 17 mm

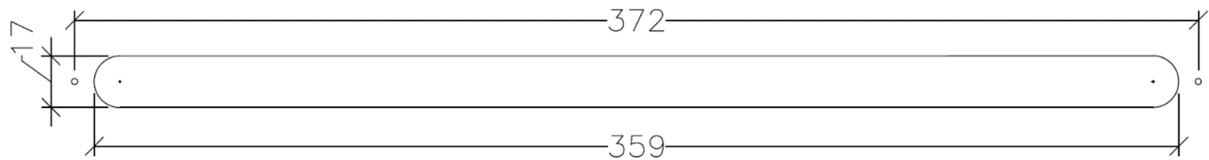
	Mindestlänge	Maximallänge
TM-EMM	50 mm	76 mm
TM-EMM + TMV	81 mm	130 mm

**Hinweis:** Weitere Verlängerungen auf Anfrage

**Nur für Zuluftelemente EMM2!**

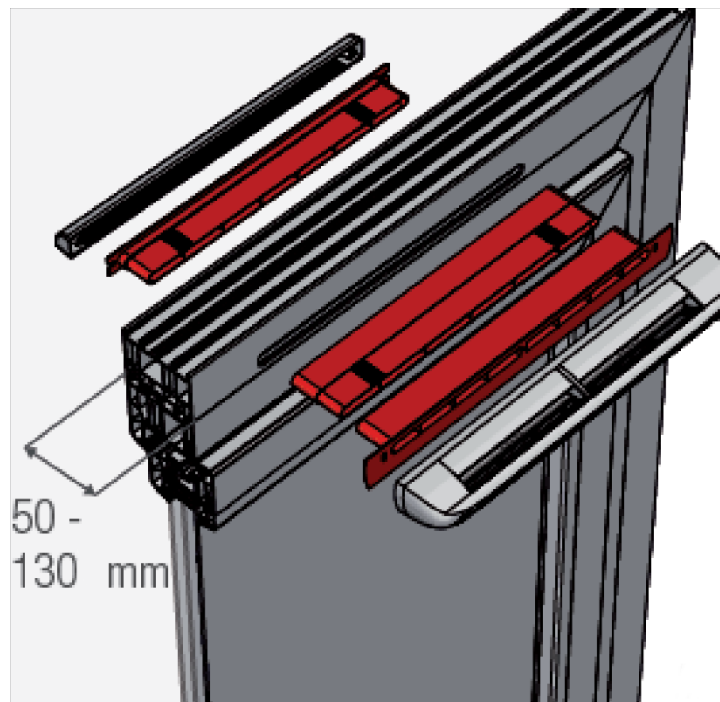
## Wichtiger Hinweis:

Für die teleskopische **Durchführung TM-EMM** und für die **Verlängerung TMV** ist ein Schlitz mit dem Querschnitt von 359 mm x 17 mm in den Fensterrahmen oder im Flügel einzuarbeiten.



**Nur für Zuluftelemente EMM2!**

## Montage teleskopische Durchführung für das Zuluftelement EMM2



**Nur für Zuluftelemente EMM2!**